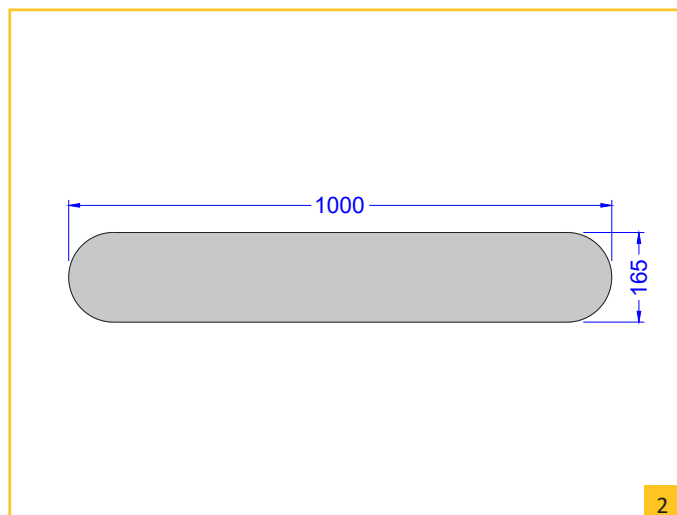
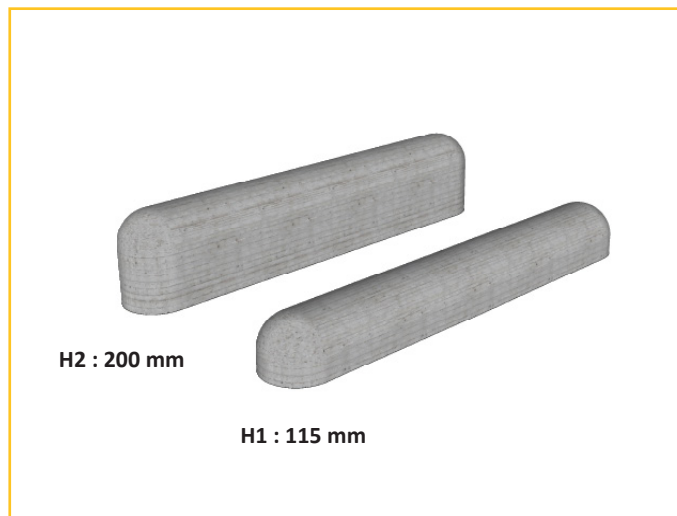


GELEIDINGSBLOKKEN

Verkeersgeleider met afgeronde rug - varkensruggen

Type 1 : 100 x 16,5 x 11,5 cm (lxbxh)

Type 2 : 100 x 16,5 x 20 cm (lxbxh)



EIGENSCHAPPEN :

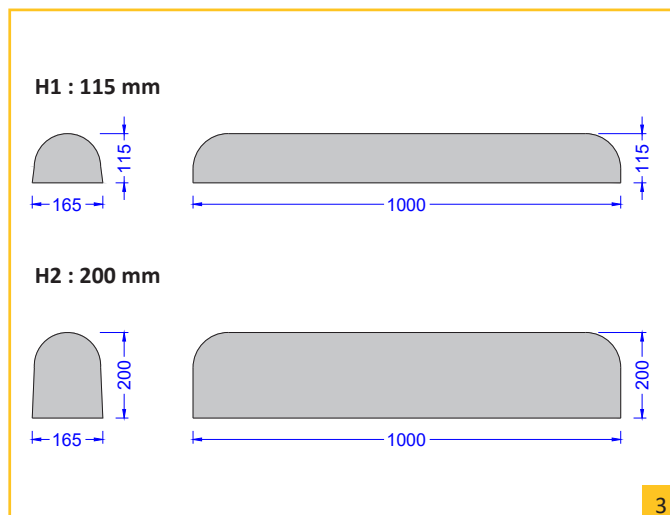
- trilbeton (geborsteld oppervlak);
- lengte : 1000 mm;
- breedte : 165 mm;
- kleur : betongrijs.

UITVOERINGEN :

- hoogte 1 (H1) : 115 mm;
- gewicht : ± 37 kg.
- hoogte 2 (H2) : 200 mm;
- gewicht : ± 67 kg.

MOGELIJKHEDEN :

- kan worden voorzien van :
 - ronde reflectoren met \varnothing 75 mm (enkel voor H2);
 - 2 verankeringsgaten (\varnothing ± 20 mm):
enkel voor H1;
- 1 of 2 vlakke wanden i.p.v. afgerond koppen.



FUNCTIE :

- doet dienst als afscheiding tussen rijbaan en fietspad;
- afbakening van parkeerplaatsen;
- om het afsnijden van bochten tegen te gaan.

PLAATSING :

- hoogte 1 : 115 mm;
- wordt op een vlakke ondergrond gekleefd met een specifieke betonlijm.
- hoogte 2 : 200 mm;
- wordt op een vlakke ondergrond gekleefd met een specifieke betonlijm.
- kan in de rijweg worden ingewerkt.